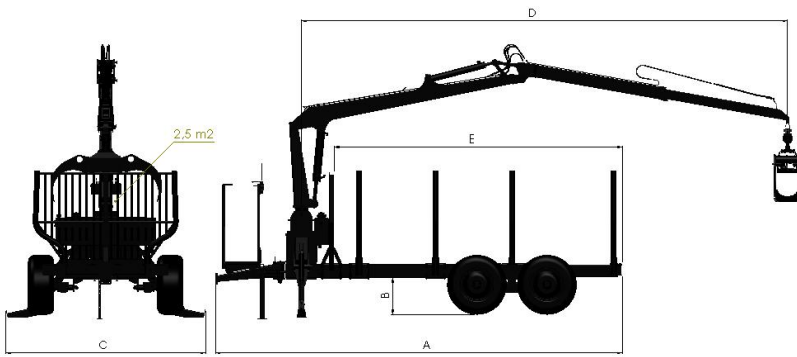


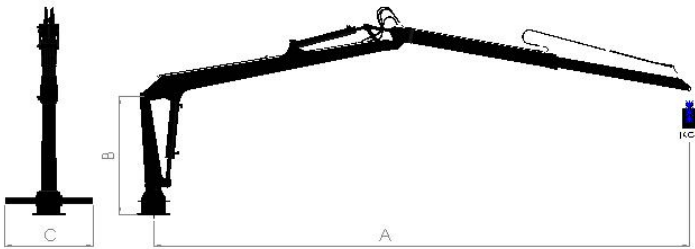
Przyczepy leśne



TYP	M8	M8E	M10	M10 E
Ładowność	8T	8T	10T	10T
Długość (A)	5100	5860	6100	6860
Długość (E)	3300	4100	4300	5100
Prześwit (B)	530	530	530	530
Szerokość (C)	2900	2900	2900	2900
Zasięg (D)	7000	7000	7000	7000
Masa całkowita kg*	2800	2900	3100	3200
Platforma operatora	opcja	tak	tak	tak
Kłonicie	3	4	5	6
Własne zasilanie hydrauliki	-	Opcja	Opcja	Opcja

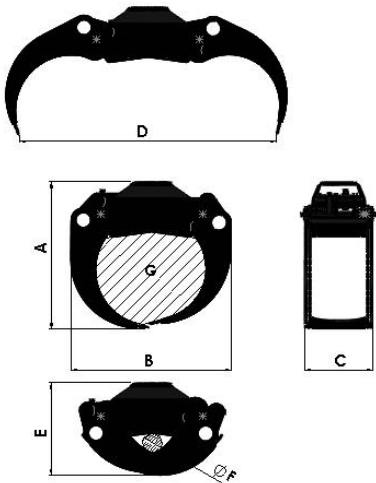
* Waga netto w stanie suchym dla wersji z własnym zasilaniem hydraulicznym.

Żurawie



TYP	PLS51 IT	PLS51 2T	PLS51 2TL	PL72 IT
UDŹWIG (kg)	730	480	400	400
WYSIĘG (A) m	6,5	8,5	9,5	7,2
WYSOKOŚĆ (B) mm	1600/1800	1600/1800	1600/1800	1540
Szerokość (C) mm	1084	1084	1084	1160
Masa całkowita kg	855	1015	1025	670

Chwytki



TYP	CZ20	CZ25	CZ35	CZ55
A (cm)	87	86	97	117
B (cm)	83	93	99	120
C (cm)	36	40	40	52
D (cm)	94	150	157	200
E (cm)	51	53	51	67
F (mm)	70	110	80	120
G (m2)	0,20	0,25	0,35	0,55
WAGA (kg)	117	155	170	340
Max. Ciśnienie robocze (bar)	25	25	25	25
Max. Obciążenie (kg)	4200	4500	4500	8800

PONADTO OFERUJEMY

- Remonty żurawi i przyczep leśnych
- Części zamienne do żurawi i przyczep leśnych
- Remonty dźwigów typu HDS
- Szeroki zakres usług w zakresie spawalnictwa oraz obróbki maszynowej
- Inne usługi w zakresie napraw i modernizacji maszyn i urządzeń, leśnych, budowlanych i rolniczych
- Posiadamy własne biuro konstrukcyjne, możemy odtworzyć nieprodukowane już części do dźwigów oraz innych maszyn leśnych, budowlanych i rolniczych

